



Utökade mottagningskrav, Vallberga Lantmäns försäljnings-och leveransvillkor.
OBS! Gäller för vid om- och/eller nybyggnation.

För att på ett säkert och effektivt sätt kunna leverera bulkfoder, ber vi Er att beakta följande.

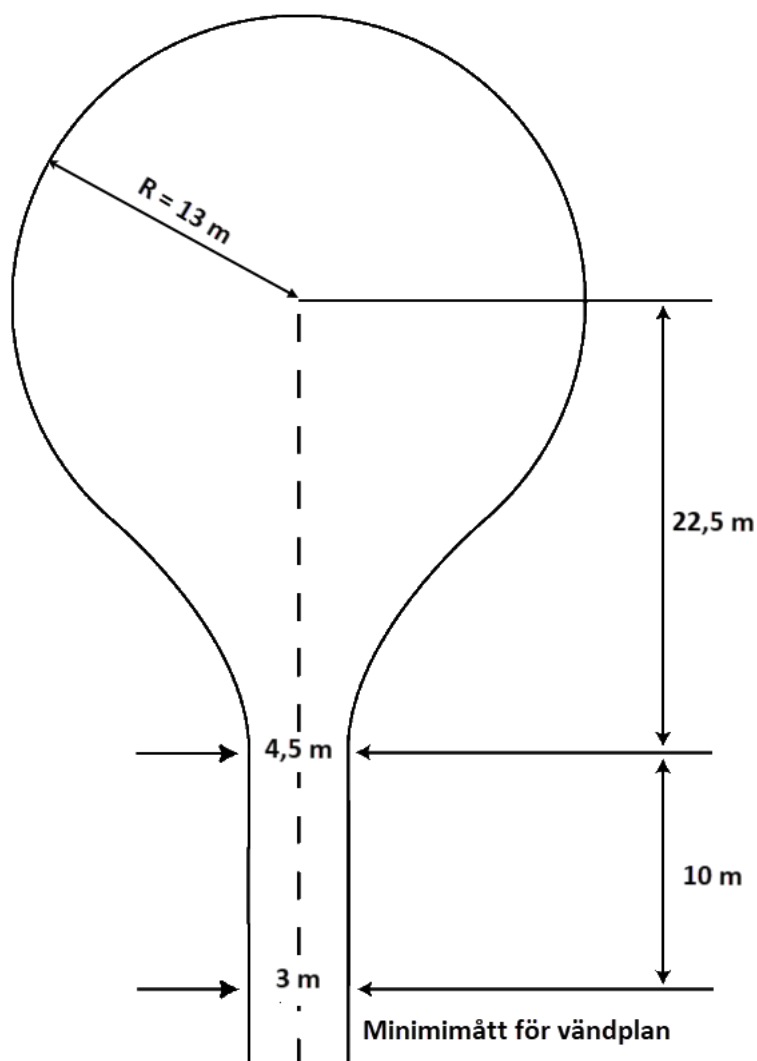
Väg:

- ✓ Att vägbredd är minst 3 meter.
- ✓ Att det är minst 4,5 meter fri höjd.
- ✓ Att det är framkomligt med bil och släp, vid leverans över 13-ton.
- ✓ Att vägbanans bredd i 90 graders sväng ska vara minst 7 meter.
- ✓ Att det är bärighet för 10-tons axeltryck och 20-tons boggitryck.

Vändplats & utrymme för backning:

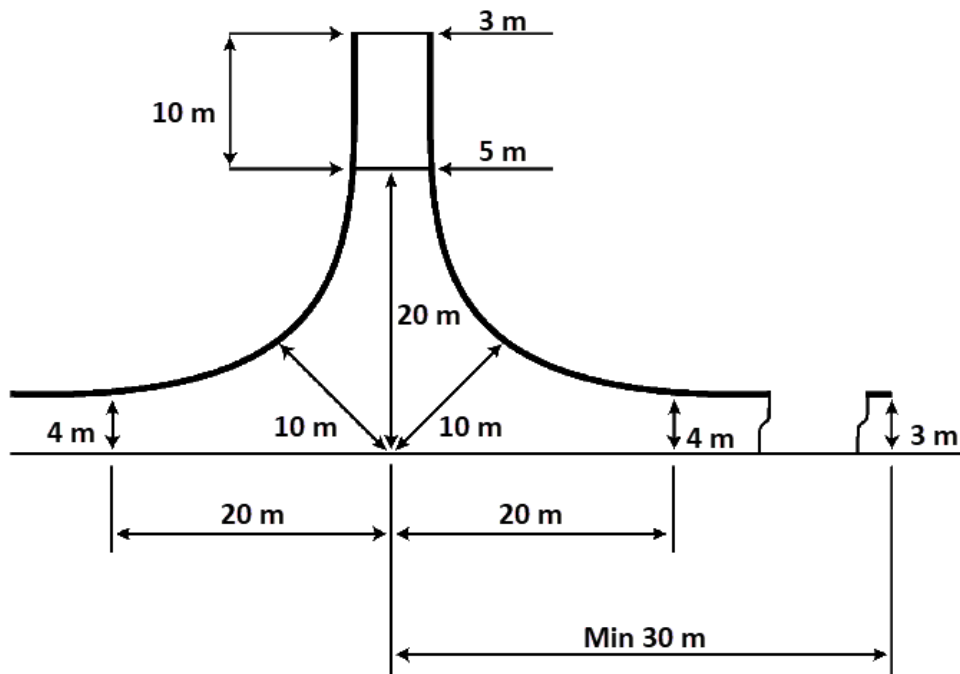
Bil med släp

- ✓ Att vändplatsen har minimmått enligt bilden nedan.





- ✓ Att det vid backning finns en vändficka med minimått enligt bilden nedan.



Anslutning/rörledning/silo:

- ✓ Att den fast anslutning är en 4" hankona som är monterad ca 1,2 meter ovan mark.
- ✓ Att det är max 15 meter till anslutning från uppställningsplats för bulkbil.
- ✓ Att rörledningen är 4" rör av metall som tål 2 kg tryck.
- ✓ Att det finns väl fungerande avluftning av silo. Vid cyklon, ska den vara anpassad för mjöl.
- ✓ Att silon är dimensionerad för maximal belastning vid maximal fyllnadsgrad.
- ✓ Att rörutrustning är rätt monterad/infäst samt anslutningar rätt utformade.